



PIKKULIMPPU

Tyylikäs yleisvalaisin kotien ja julkisten tilojen aputiloihin.



Rakenne:

Runko: ABS
Kupu: polystyreeniä

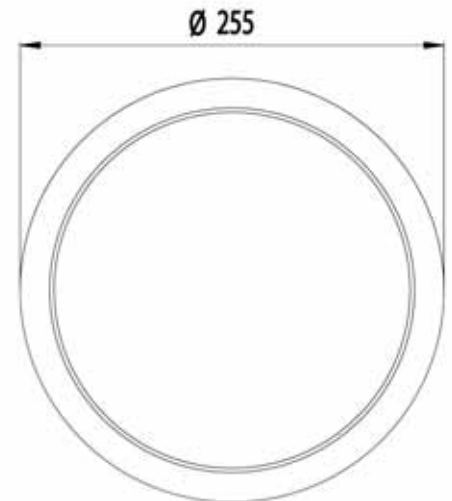
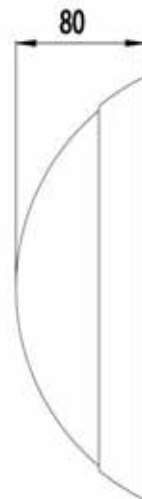
Asennus:

Seinä- tai kattopintaan, rasiaan.

Kytkenä:

Kytkenäräma 3x5 mm²
Pohjassa läpivientiaukot, sivuilla murtoaihiot. Valaisin on läp johdettavissa.

SSTL	TYYPPI	TEHO	KANTTA	kg
41 997 01	PLMP2X9	2X9W TC-S	G23	0,7



LINJA

Tyylikäs valolinja koteihin,
toimistoihin ja porraskäytäviin.



Rakenne:

Runko on valkoiseksi maalattua alumiiniprofiilia, päädyt polykarbonaattia, kupu iskunkestävää opaloitua akryyliä.

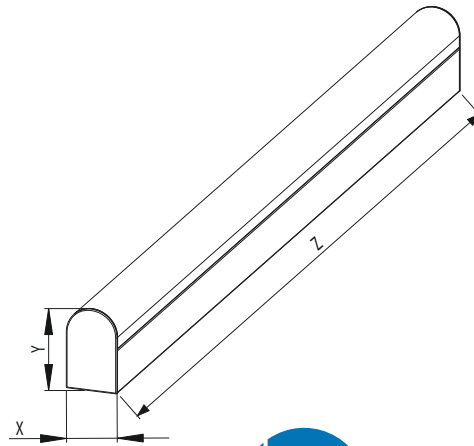
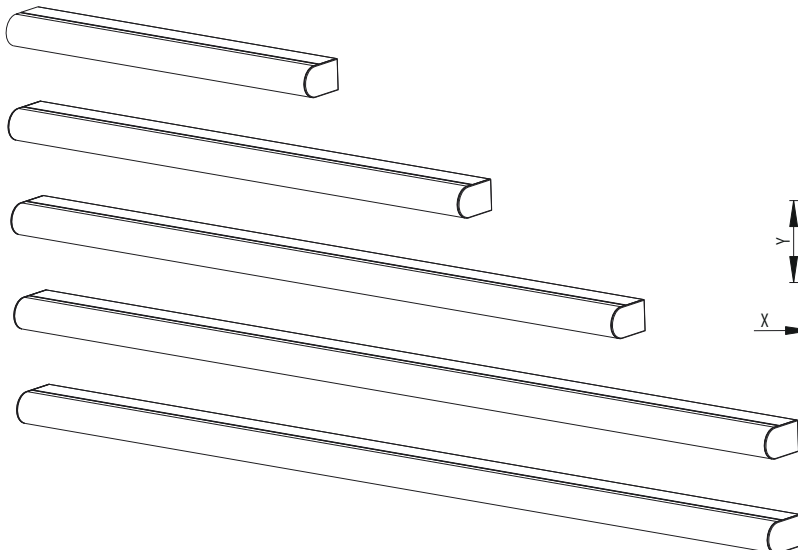
Asennus:

Seinä- tai kattopintaan.

Kytkenä:

Kytkenäliitin 5x2,5 mm² valaisimen keskellä. Pohjassa läpivientiaukot ja asennusura, päädyissä murtoaihiot.

TYYPPI	TEHO	SSTL	VÄRI	KANTA	IP	kg	X	Y	Z
LNJ14	14W T5	43 650 63	valkoinen	G5	44	0,7	50	80	598
LNJ21	21W T5	43 650 64	valkoinen	G5	44	1,0	50	80	898
LNJ28	28W T5	43 650 65	valkoinen	G5	44	1,2	50	80	1198
LNJ35	35W T5	43 650 66	valkoinen	G5	44	1,6	50	80	1498
LNJ49	49W T5	43 650 67	valkoinen	G5	44	1,6	50	80	1498



TYÖPISTE

Tyylikääs työpistevalaisin kotien ja julkisten tilojen keittiöihin ja pesutiloihin.



Rakenne:

Runko on valkoiseksi maalattua tai hopean värisiksi anodisoitua alumiiniprofiilia, päädyt polykarbonaattia, kupu iskunkestävää opaloitua akryyliä.

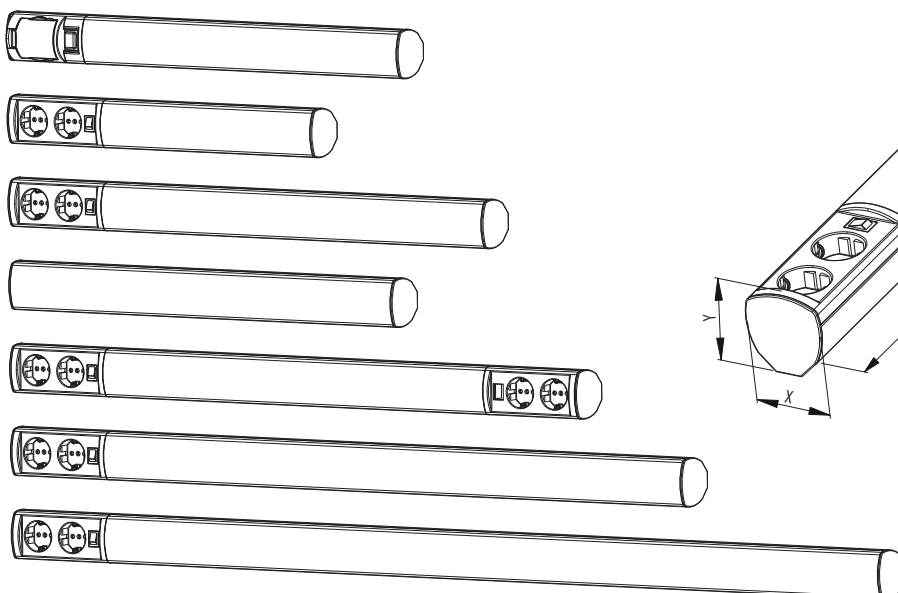
Asennus:

Suoraan seinäpintaan tai kulmaan 45° Kätsiys vaihtuu valaisinta kääntämällä.

Kytchentä:

Kytchentäliitin 3x2,5 mm² tai 5x2,5 mm² valaisimen keskellä. Pohjassa läpivientiaukot ja asennusura, päädyissä murtoaihiot.

TYYPPI	TEHO	VARUSTEET	SSTL	VÄRI	KANTA	IP	kg	X	Y	Z
TP2X9-1PR	2x9W TC-S 1	pistorasia, kytkin	41 590 07	hopea	G23	44	0,9	65	82	598
TP11-2PR	11W TC-S	2 pistorasiaa, kytkin	41 590 08	valkoinen	G23	21	0,8	65	68	465
TP14-2PR	14W T5	2 pistorasiaa, kytkin	41 590 09	valkoinen	G5	21	1,0	65	68	725
TP14-0PR	14W T5	-	41 590 10	valkoinen	G5	44	0,8	65	68	585
TP14-4PR	14W T5	4 pistorasiaa, kytkin	41 590 11	valkoinen	G5	21	1,1	65	68	865
TP21-2PR	21W T5	2 pistorasiaa, kytkin	41 590 12	valkoinen	G5	21	1,1	65	68	1025
TP28-2PR	28W T5	2 pistorasiaa, kytkin	41 590 13	valkoinen	G5	21	1,6	65	68	1325



RUNKO

Tehokas yleisvalaisin kaappoihin sekä tuotanto- ja varastotiloihin.



Rakenne:

Runko ja kansi pulverimaalattua terästä, päädyt polykarbonaattia. Heijastin kiiltoeloksoitua alumiinia. MG=kuristin (kompensoitu) HF=elektroninen liitäntälaite

Asennus:

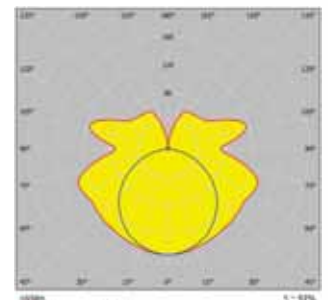
Seinä- tai kattopintaan. Kiinnitys valaisimen sisäpuolelta.

Kytkentä:

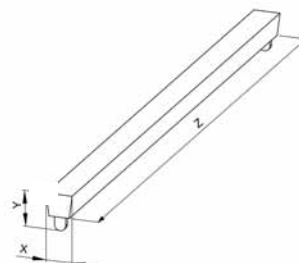
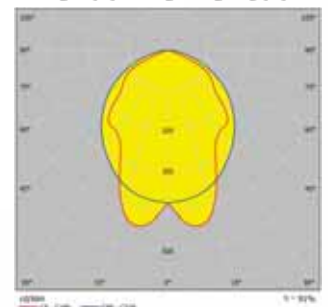
Kytkentärima valaisimen keskellä 5x2,5 mm² Pohjassa läpivientiaukot, päädyissä murtoaihiot.

SSTL	TYYPPI	TEHO	KANTA	kg	X	Y	Z
42 265 43	TU136HF	1x36W T8	G13	2,4	60	90	1227
42 265 44	TU158HF	1x58W T8	G13	2,7	60	90	1527
42 265 45	TU236HF	2x36W T8	G13	3,2	102	86	1227
42 265 46	TU258HF	2x58W T8	G13	3,8	102	86	1527
42 265 51	TU236MG	2x36W T8	G13	3,2	102	86	1227
42 265 52	TU258MG	2x58W T8	G13	3,8	102	86	1527
42 265 65	TE128HF	1x28W T5	G5	1,5	37	71	1184
42 265 67	TE149HF	1x49W T5	G5	1,9	37	71	1484
42 265 70	TE228HF	2x28W T5	G5	1,5	68	71	1184
42 265 72	TE249HF	2x49W T5	G5	1,9	68	71	1484
42 265 47	REFTUAL36	TU HEIJASTIN 1-2x36W		0,4	200	88	1250
42 265 48	REFTUAL58	TU HEIJASTIN 1-2x58W		0,5	200	88	1550
42 265 75	REFTEAL28	TE HEIJASTIN 1-2x28W		0,4	170	88	1200
42 265 76	REFTEAL35	TE HEIJASTIN 1-2x49W		0,5	170	88	1500

TU258



TE135+REFTEAL35



HEITIN

Tehokas valonheitin pihojen ja teollisuusalueiden valaisuun.



Rakenne:

Runko epoksihartsimaalattua painevalettua alumiinia. Heijastin vasaroitua kiillotettua alumiinia. Lasi karkaistua lasia. Ruuvit ja salvat ruostumatonta terästä.
 HIT= putkimainen monimetallilamppu
 HST= putkimainen suurpainenatriumlamppu
 ASYM= Epäsymmetrinen valonjako
 SYM= symmetrinen valonjako

Asennus:

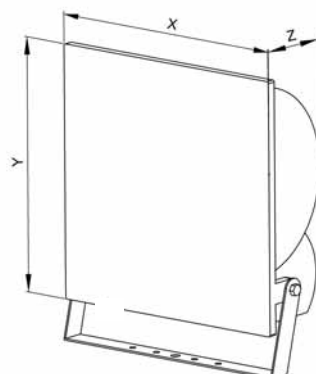
Sangalla (sis. toimitukseen) seinään tai pylvääseen.

Kytkentä:

Kytkentärima valaisimen keskellä 3x2,5 mm². Läpivienti valaisimen pohjassa.

SSTL	TYYPPI	TEHO	KANTA	kg	X	Y	Z
45 460 00	HTN150-ASYM	150W HIT/HST	Rx7s-24	5,8	245	370	135
45 460 01	HTN250-ASYM	250W HIT/HST	E40	9,2	430	430	145
45 460 02	HTN400-ASYM	400W HIT/HST	E40	10,6	430	430	145
45 460 03	HTN70-ASYM	70W HIT/HST	Rx7s	4,9	245	370	135
45 460 04	HTN150-SYM	150W HIT/HST	Rx7s-24	5,8	245	370	135
45 460 05	HTN250-SYM	250W HIT/HST	E40	9,2	430	430	145
45 460 06	HTN400-SYM	400W HIT/HST	E40	10,6	430	430	145
45 460 07	HTN70-SYM	70W HIT/HST	Rx7s	4,9	245	370	135

400W ASYM



NAVETTA

Kestävä yleisvalaisin maatalouteen ja teollisuuteen



Rakenne:

Runko lasikuituvahvisteista polyesterihartsia, kupu akryylia, salvat ruostumatonta terästä.
MG=kuristin (kompensoitu)

Asennus:

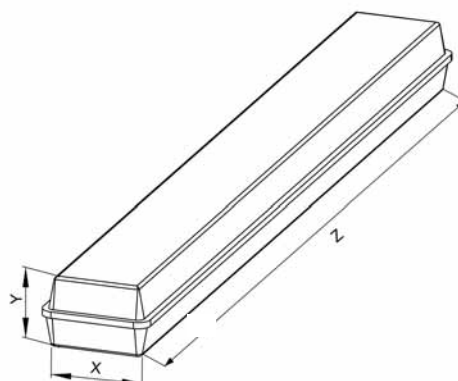
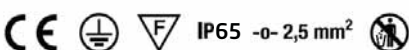
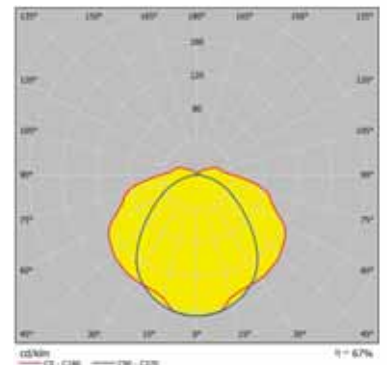
Seinä- tai kattopintaan.
Kiinnitys valaisimen sisäpuolelta.

Kytkentä:

Kytkentärima valaisimen keskellä 5x2,5 mm² Pohjassa ja päädyissä läpiviennit

SSTL	TYYPPI	TEHO	KANTTA	kg	X	Y	Z
43 650 19	BER118MG	1x18W T8	G13	1,9	102	108	702
43 650 20	BER136MG	1x36W T8	G13	2,8	102	108	1312
43 650 21	BER158MG	1x58W T8	G13	3,7	102	108	1612
43 650 22	BER218MG	2x18W T8	G13	1,9	172	108	702
43 650 23	BER236MG	2x36W T8	G13	2,8	172	108	1312
43 650 24	BER258MG	2x58W T8	G13	3,7	172	108	1612
43 999 13	VARAKUPU BER136			0,5	97	50	1307
43 999 15	VARAKUPU BER158			0,6	97	50	1607
43 999 17	VARAKUPU BER236			0,6	167	50	1307
43 999 19	VARAKUPU BER258			0,8	167	50	1607

BER258



Muottikuja 4, 01450 VANTAA
Puh. 010 830 3020
elparts@elparts.fi